



NEW TECH SCIENTIFIC

Si le monde globalisé nous oblige aujourd'hui à coexister avec les urgences de santé planétaire, l'instinct humain d'adaptation nous empêche de nous retrouver mal préparés et vulnérables. Pour cela, nous avons combiné un système de nébulisation pratique et modulaire avec l'action de **BIOAKT**, le seul désinfectant bactéricide viricide et fongicide à large spectre, non toxique et biocompatible.

Nous vous présentons **GATEAKT**: la solution pour assainir les environnements où le flux de personnes augmente le risque de contamination.

GATEAKT

Une porte
vers la sécurité

Solution
modulaire pour
assainir
les utilisateurs et les
environnements
publics



Ce document ne constitue pas une spécification contractuelle
New Tech Scientific se réserve le droit de modifier les caractéristiques techniques du système présenté sans préavis



NEW TECH SCIENTIFIC



NEW TECH SCIENTIFIC

GATEAKT

Solution
modulaire
de désinfection
made in Italy

AGENT ASSAINISSANT

BIOAKT c'est un désinfectant bactéricide, viricide et fongicide à large spectre, classé comme dispositif médical de classe IIb.

Composé d'ions argent stabilisés à l'acide citrique, ceux-ci agissent comme une source de nourriture pour les microbes et, en réagissant avec eux, causent des dommages irréversible en bloquant leurs fonctions métaboliques et reproductif en provoquant la mort.

Ce qui rend BIOAKT unique, c'est sa biocompatibilité, sa non-toxicité et son efficacité certifiées, ainsi que des temps de réduction de la charge bactérienne et virale de l'ordre de la minute et une protection résiduelle de plus de 18 heures.

- NON TOXIQUE
- PAS CAUSTIQUE
- CLAIR
- SANS ODEUR



BIOAKT est une exclusivité de la société New Tech Scientific.



Ce document ne constitue pas une spécification contractuelle.
New Tech Scientific se réserve le droit de modifier les caractéristiques techniques du système présenté sans préavis.

Spécifications



Dispositif médical de classe IIb
(Directive 93/42 / CEE et s.m.l.)

- > non toxicité totale et haute efficacité
- > temps de réduction de la charge bactérienne et virale d'environ 60 secondes avec protection résiduelle sur 18 heures



NEW TECH SCIENTIFIC



GATEAKT

**Solution
modulaire
de désinfection**
made in Italy

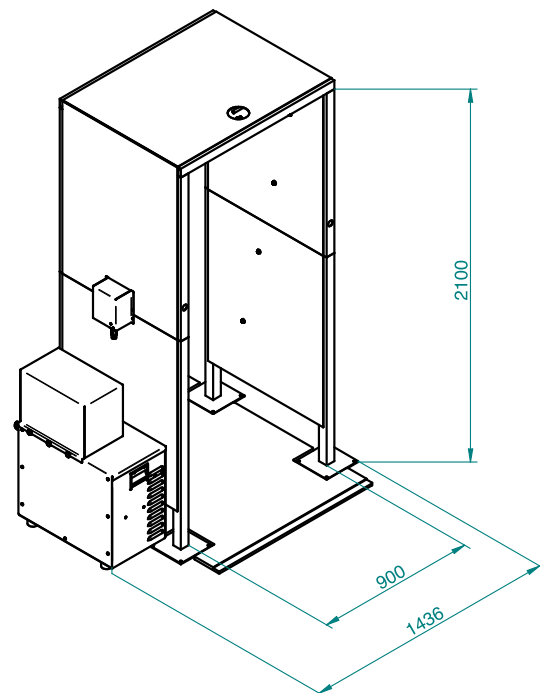
Nous créons des gate pour assainir les utilisateurs qui accèdent aux espaces commerciaux, publics et en lieu de travail. Répondant aux différents besoins liés au nombre d'accès quotidiens, nous avons conçu un module de base pour une installation rapide (aucun technicien spécialisé n'est requis) qui peut être facilement connecté à d'autres modules, si nécessaire, afin d'élargir la surface d'atomisation et par conséquent la fréquence entrée à la PORTE. GATEAKT est disponible dans une version adaptée aux flux importants de personnes entrantes. Chaque GATEAKT comprend un tunnel et une unité de contrôle.

UNITÉ DE CONTRÔLE

Le système de pompage, l'unité de contrôle électronique et le réservoir de désinfection sont installés à l'intérieur d'un boîtier de petites dimensions, qui peut être télécommandé jusqu'à 20 m du tunnel et caché dans un endroit approprié: la connexion avec le tunnel se fait via un pseudotube où tous le flux intérieur désinfecte le liquide et contrôle le câblage.

TUNNEL

Dans la structure interne du module, en alliage léger, est installé un système de buses qui, activées électroniquement, assurent la diffusion en aérosol du désinfectant au passage de la personne, à travers un détecteur de mouvement. Le système, piloté par une unité de contrôle conçue par New Tech Scientific, distribue des quantités suffisantes de liquide pour chaque accès.



CONTRÔLE DE LA TEMPÉRATUREA

All'entrée du tunnel un système de détection de température simple d'utilisation est installé: et rapprochant la main au détecteur sans contact et un capteur infrarouge mesure la température corporelle avec une erreur de $\pm 0,3$ ° C. Une alarme sonore et visuelle confirme la détection, en vert si elle est dans la plage autorisée, en rouge si non. Sur le côté du détecteur (dans une position non visible pour la personne entrant dans la porte), il y a un petit écran à l'usage exclusif du personnel de surveillance pour vérifier la température lue.





GATEAKT

**Solution
modulaire
de désinfection**
made in Italy

SYSTÈME DE NEBULISATION

Le liquide désinfectant est réduit en très fines gouttes (de 5 à 15 μm) grâce à des buses dédiées alimentées par une pompe haute pression contenue dans l'unité de contrôle. De cette façon, le processus de nébulisation est très rapide et a lieu avant que le liquide désinfectant ne tombe au sol. Les buses sont anti-chute, en laiton et / ou en acier inoxydable. Le nombre de buses varie en fonction de la configuration choisie en fonction du flux d'utilisateurs attendu dans le tunnel.

N° BUSES

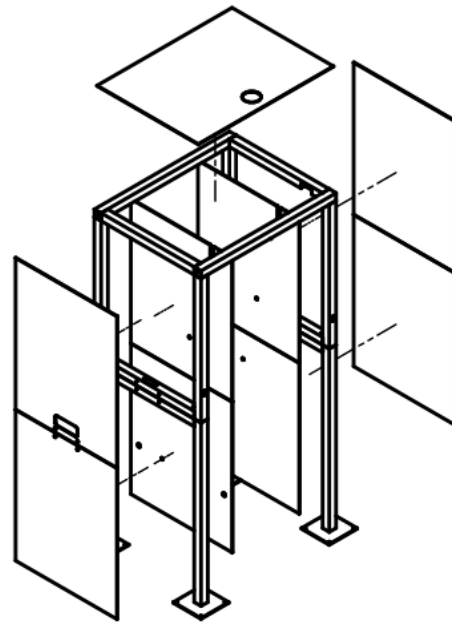
Qté de liquide

Débit

9

4 ml/personne

720 pers./h



TAPIS ASSAINISSANT

Fabriqué avec un matériau spécial, il a la caractéristique d'être pourri, il ne se mouille pas mais il garde le liquide désinfectant sur son surface. De cette façon aussi la semelle de la les passants sont aseptisés, évitant la diffusion d'agents pathogènes à l'intérieur de la pièce.

PERSONNALISATION

La finition extérieure en PONZIOBOND® est personnalisable avec des images, des textes ou des logos, un selon les demandes des clients. (OPTIONNEL)

POURQUOI CHOISIR GATEAKT

Parce que c'est un système complet, prêt à l'emploi, facile à monter et à entretenir, conçu pour différents flux d'accès, *le seul équipé d'un assainisseur biocompatible, certifié et efficace et donc en mesure de garantir une hygiène complète de votre environnement.*

Pas de danger de toxicité, pas d'odeur désagréable ou de traces excessives d'humidité: une purification précise et une agréable sensation de fraîcheur.

Pour votre sécurité, celle de vos collaborateurs et clients.

